



TECHNICAL DATASHEET

SCHEMA TECNICA

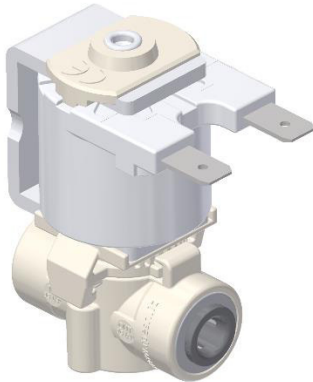
Cod.: TZ AXXA

FAMILY NAME: TZ AXXA

Rev.: 0

FAMIGLIA: TZ AXXA

Data: 04/09/2019



WORKING CHARACTERISTICS

Working pressure:	0÷18 bar - 0÷15 bar - 0÷11 bar - 0÷6 bar
Room temperature:	0÷75 °C (0÷60 °C for Ø3,9)
Fluid temperature:	0÷75 °C (0÷40 °C for Ø3,9)
Flow direction:	Unidirectional
Nominal diameter:	Ø1,5 - Ø2,0 - Ø2,5 - Ø3,9
Elect.Pilot/Control:	NC direct opening

CARATTERISTICHE DI LAVORO

Pressione di esercizio:	0÷18 bar - 0÷15 bar - 0÷11 bar - 0÷6 bar
Temperatura ambiente:	0÷75 °C (0÷60 °C per Ø3,9)
Temperatura fluido:	0÷75 °C (0÷40 °C per Ø3,9)
Direzione fluido:	Unidirezionale
Diametro di passaggio:	Ø1,5 - Ø2,0 - Ø2,5 - Ø3,9
Elet.Pilota/Comando:	NC apertura diretta

PHYSICAL CHARACTERISTICS

Valve body:	PA66 30%GF
Gaskets:	EPDM - LSR
Core:	Stainless steel
Spring:	Stainless steel
Assembly:	Bayonet

CARATTERISTICHE FISICHE

Corpo valvola:	PA66 30%GF
Guarnizioni:	EPDM - LSR
Nucleo:	Acciaio INOX
Molla:	Acciaio INOX
Assemblaggio:	Baionetta

INSTALLATION

The valve can be installed in any position with no risk for its operation
Easy to inspect

INSTALLAZIONE

La valvola può essere montata in qualsiasi posizione senza compromettere il funzionamento
Facile da ispezionare

APPLICATIONS

Water dispenser
Wherever there is need for water control

APPLICAZIONI

Distributori per acqua
Ovunque vi sia necessità di controllo dell'acqua

HYDRAULIC CONNECTIONS

Inlet:	1/4" John Guest quick fitting
Outlet:	1/4" John Guest quick fitting

CONNESSIONI IDRAULICHE

Ingresso:	Attacco rapido JG1/4"
Uscita:	Attacco rapido JG1/4"

ELECTRICAL CONNECTIONS

See table attached

CONNESSIONI ELETTRICHE

Vedi tabella in allegato

SOLENOID RANGE

See table attached

GAMMA SOLENOIDI

Vedi tabella in allegato

MARKS AND CERTIFICATIONS

WRAS - NSF - KTW - W270 - ACS - UL

MARCHI ED APPROVAZIONI

WRAS - NSF - KTW - W270 - ACS - UL

**TECHNICAL DATASHEET***SCHEDA TECNICA*Cod.: **TZ AXXA**FAMILY NAME: **TZ AXXA**Rev.: **0**FAMIGLIA: **TZ AXXA**Data: **04/09/2019****SOLENOID CHART***TABELLA SOLENOIDI*

<i>Progress code</i>	<i>Voltage</i>	<i>Frequency</i>	<i>Holding Power</i>	<i>InRush Power</i>	<i>Holding Current</i>	<i>InRush Current</i>	<i>cos Ø</i>	<i>Duty Cycle</i>	<i>Insulation class</i>	<i>Coil insulation class</i>	<i>Connections</i>	<i>Approvals</i>	<i>Normally Close</i>	<i>Normally Open</i>	<i>Latching</i>
Codice progressivo	Tensione	Frequenza	Potenza di mantenimento	Potenza di spunto	Corrente di mantenimento	Corrente di spunto	cos Ø	ED	Classe di isolamento	Classe isolamento bobina	Conessioni	Approvazioni	Norm. Chiusa	Norm. Aperta	Bistabile
	(V)	(Hz)	(W) - (VA)	(W) - (VA)	(mA) (@ 20°C)	(mA) (@ 20°C)									
1 (*)	24V AC	50/60 Hz	4,4 VA	/	188 mA	/	0,61	100%	II	F	Faston 6,3x0,8 mm	EneC - UL	✓	x	x
2 (*)	24V DC	=	6,3 W	/	265 mA	/	/	100 %	II	F	Faston 6,3x0,8 mm	EneC - UL	✓	x	x
3 (*)	230V	50/60 Hz	5,4 VA	11 VA	23,7 mA	50 mA	0,69	100%	II	F	Faston 6,3x0,8 mm	EneC - UL	✓	x	x
4 (**)	240V	50 Hz	14,3 VA	27,6 VA	65 mA	115 mA	0,69	25%	II	F	Faston 6,3x0,8 mm	UL	✓	x	x

() only for Ø1,5 - Ø2,0 - Ø2,5 mm orifice version**(*) per versioni con orifizio di Ø1,5 - Ø2,0 - Ø2,5 mm**(**) only for Ø3,9 mm orifice version**(**) per versione con orifizio di Ø3,9 mm*



TECHNICAL DATASHEET

SCHEDA TECNICA

Cod.: **TZ AXXA**

FAMILY NAME: **TZ AXXA**

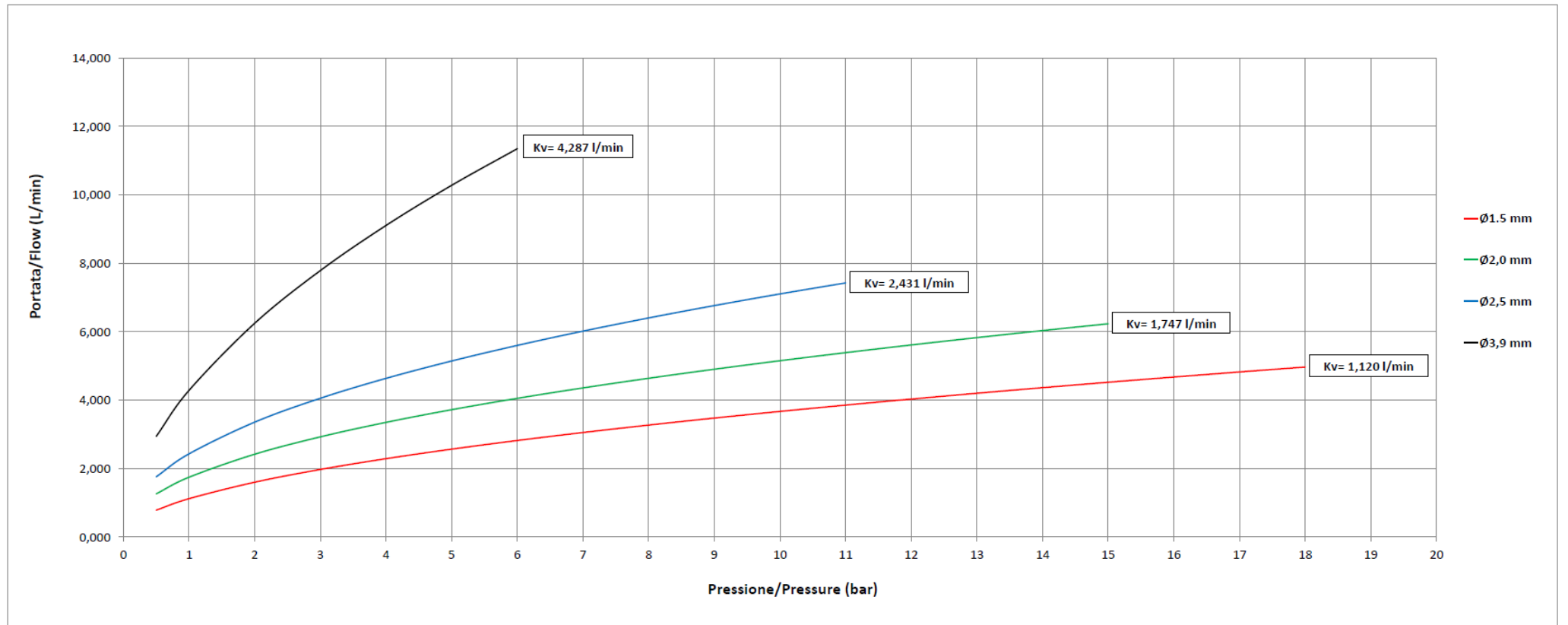
Rev.: **0**

FAMIGLIA: **TZ AXXA**

Data: **04/09/2019**

FLOW RATE

CURVE DI PORTATA



**TECHNICAL DATASHEET***SCHEDA TECNICA*Cod.: **TZ AXXA**FAMILY NAME: **TZ AXXA**Rev.: **0**FAMIGLIA: **TZ AXXA**Data: **04/09/2019****DIMENSIONAL DRAWING***TAVOLA DIMENSIONALE*